

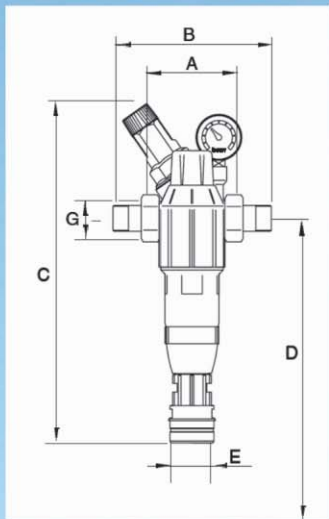
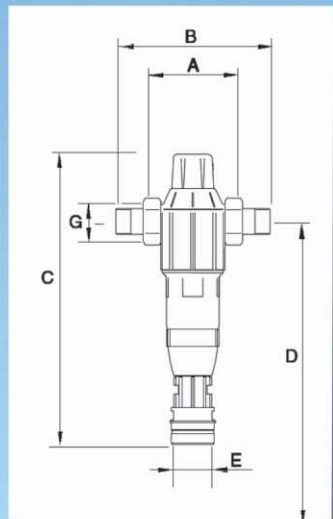


BWT - Tehnički podaci

Bolero RF / Bolero HWS	Tip	3/4"	1"	1 1/4"	1 1/2"	2"	
Tip priključka		navoj		prirubnica (4 rupe)			
Veličina priključka	DN	20	25	32	40	50	
Protok kod $\Delta p = 0,2$ bar	m ³ /h	3,0	3,5	4,0	9	11	
HWS: Izlazni tlak, podesiv	bar	2 - 6					
Finoća filtriranja	µm	90 / 110					
Maksimalni tlak (PN)	bar	16					
Temperatura vode	°C	5 - 30 / 5 - 40					
Ugradbena dimenzija	A	mm	100	100	100/130	125	125
Ugradbena dimenzija	B	mm	184/184	184/184	198/228	240/295	260/260
Visina ukupna	C	mm	330/350	330/350	330/360	460/550	460/550
Minimalna udaljenost cijev/pod	D	mm	350	350	350	670	670
Izljev filtrata	E	mm	50	50	50	50	50
Matica, navoj		G 1 1/4"	G 1 1/4"	G 1 1/2"	G 2 1/4"	G 2 1/4"	
Masa	kg	2,4/3,3	2,4/3,3	2,4/4,5	7/9,7	7,2/9,8	

BWT Bolero RF

BWT Bolero HWS



BWT - Tehnologije obrade vode

- Filtri - kućni i industrijski
- Omekšivači
- Reverzne osmoze
- Dozatori
- Bazenska tehnika
- Specijalna oprema
- Servisni program



ZAŠTITITE SE



- od nečistoća u vodi
- od previsokog tlaka vode

OVLAŠTENI DISTRIBUTER



Besplatni savjeti: tel. 01/2343 140

ERWO d.o.o.

Prilesje 40, 10000 Zagreb

Tel.: 01/2340 064

Fax: 01/2340 065

Internet: www.erwo.hr

E-mail: erwo@erwo.hr



Sigurna zaštita za Vašu vodu





BWT - Zaštitni filtri



BWT - Reduktor tlaka i filter

Javna vodoopskrba čini sve kako bi potrošačima isporučila kvalitetnu vodu.

Mreže javnih vodovoda djelomično su stare, a ponekad i preopterećene. Zbog povremenih popravaka i rekonstrukcije tijekom vremena u vodovodne instalacije prodre pijesak, blato, nastane korozija, kamenac, stvore se alge.

Promjenom tlaka (hidrostatski udar), te raznim vibracijama dolazi do oslobođenja sloja nečistoća koje su se godinama taložile na stjenkama javne vodovodne mreže. Te se čestice otplavljaju i skupljaju na instalacijama i sanitarnim uređajima.

Posljedice su povećana potrošnja energije, nepredvidivi i povećani troškovi za održavanje i servisiranje.

Od takvih onečišćenja vode i negativnih posljedica koje uzrokuju možete se zaštititi - ugradnjom zaštitnih filtera.



Previsoki tlak vode može oštetiti Vaše kućanske aparate - perilice, ledomate, bojlere, kotlove, može uzrokovati buku u cijevima, povećava potrošnju vode.

Zaštitite se od neugodnih posljedica - ugradnjom reduktora tlaka.

Za sprečavanje nagomilavanja nečistoća iz vodovodne mreže potrebno je ugraditi filtre sukladno hrvatskoj normi HRN EN 13443 - 1 i DIN 1988.

BOLERO RF filtri sa povratnim ispiranjem

- učinkovit i kompaktan
- jednostavan za rukovanje i trajan
- ispiranje bez prekida opskrbe vodom
- mogućnost ugradnje u vertikalnom i horizontalnom položaju
- 3/4" do 2" (DN 20 do DN 50)



MINI 1/2" (DN 15) filter sa zamjenjivim filtarskim uloškom



- protok 2m³/h
- finoća filtriranja 90 µm/30 µm
- radni tlak max. 10 bar
- visina 150 mm
- dužina 80 mm

BOLERO HWS reduktor tlaka i filter sa povratnim ispiranjem

- regulacija izlaznog tlaka od 2 do 6 bar
- učinkovit i kompaktan
- jednostavan za rukovanje i trajan
- ispiranje bez prekida opskrbe vodom
- mogućnost ugradnje u vertikalnom i horizontalnom položaju
- 3/4" do 2" (DN 20 do DN 50)



2u1

Posljedice bez uporabe filtracije vode su:

- čestice nečistoća (partikli) mogu oštetiti brtvene površine i uzrokovati gubitke vode, jamstvo za slavine se ukida ako nije ugrađena filtracija
- mrežice slavina i tuševi mogu se začepiti uslijed nakupljanja krutih čestica nečistoća
- armature, ventili i crpke u kućanskim uređajima kao što su perilice rublja, perilice suđa i bojleri se kvare - skupi popravci su neizbježni
- u najgorem slučaju može doći do začepjenja i napuknuća instalacija